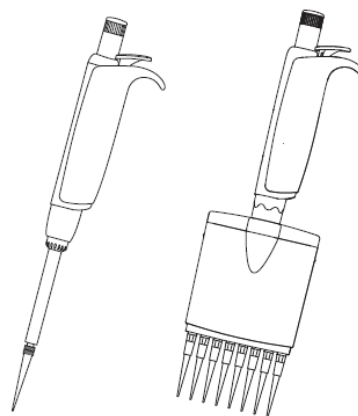
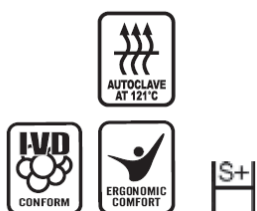


ACURA manual - digitální pipeta

Typ 815/825/835/855

Návod k použití



Bezpečnostní upozornění

- Čtěte pozorně návod k použití, uchovejte pro budoucí potřebu
- Dodržujte všechna doporučení výrobce a návody pro manipulaci a údržbu
- Zjistěte si a dodržujte všechny směrnice spojené se zacházením s potenciálně nebezpečnými tekutinami
- Před prvním použitím pipetu prozkoušejte
- K čištění pipety nepoužívejte drsné nebo agresivní prostředky (aceton)
- Používejte pouze k zamýšlenému účelu použití
- Mějte na paměti únavu rukou při opakovaném pipetování a možné zdravotní následky (jako je RSI – poškození z opakovaného namáhání)

Popis (obr. 1)

ACURA manual je mikropipeta určená pro přesné, správné a zároveň snadné pipetování. Jednokanálové modely jsou použitelné v rozsahu 0,1 µl – 10 ml. Modely 8 nebo 12 kanálové jsou konstruovány pro pipetování objemu 0,5 – 350 µl.

Pipety jsou vyrobeny z odolných materiálů umožňujících mimo jiné i autoklávování celé pipety při 121 °C.

Pipeta se skládá mimo jiné z displeje (E), na kterém je stále viditelný pipetovaný objem a nastavitelného uvolňovače špiček Justip™ (H) aktivovaného samostatným pístem (C).

Ergonomický tvar a způsob nastavení zajišťují velmi snadnou manipulaci. Rekalibrace s použitím „swift-set“ systému (F) je velice snadná přímo pro laboratorní personál.

Práce s pipetou (obr. 1)

Držení pipety

Pipetu „zavěste“ na ukazováček za držák (D) tak, abyste palcem mohli snadno tisknout píst (B) v celém rozsahu a zároveň snadno ovládati uvolňovač špiček (C). Tělo multikanálové pipety (K) natočte tak, aby se s pipetou dobře pracovalo.

Nastavení objemu

Nastavení požadovaného objemu provedte otáčením pístu (B) ve směru hodinových ručiček pro zvýšení objemu, proti směru pro jeho snížení, dokud se požadovaný objem neobjeví v okénku (E). Nastavený objem je přesně definován umístěním šipky ukazatele. Volně otáčivé zakončení pístu (A) spolu s konstrukcí mechanismu nastavení objemu zaručuje, že při běžné manipulaci nemůže dojít k nechtěné změně v nastavení pipetovaného objemu.

Pozn.: Písmeno E před nastaveným objemem na displeji indikuje, že zvolený objem již leží mimo rozsah pipety.

Výběr špiček

Používejte pouze špičky doporučené výrobcem pro daný typ pipety nebo podobné. Tyto špičky jsou autoklávodatelné a dodávají se jako sterilní i nesterilní, s filtrem nebo bez filtru. Přehled je uveden na konci originálního návodu.

Pasteurovy pipety

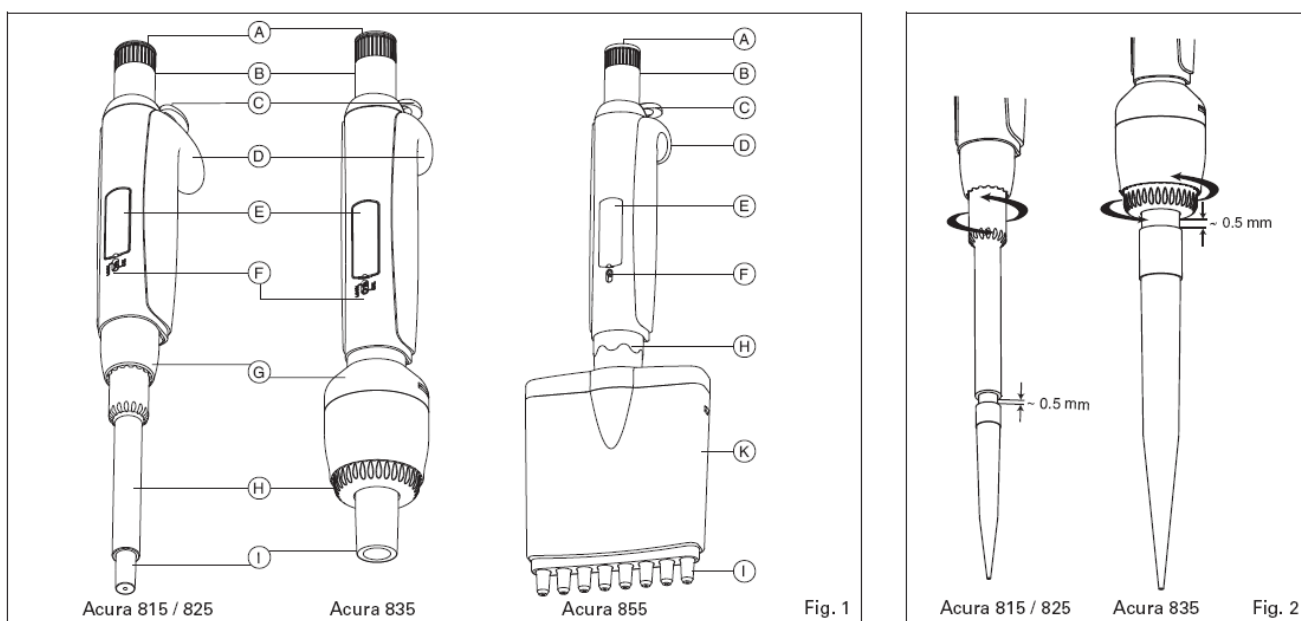
Pro pipetování kapalin rozpouštějících PP je určen model 835, který je konstruován na používání skleněných Pasteurových pipet (max. 2 ml). Nasazení adaptéru - Viz výměna O-kroužku.

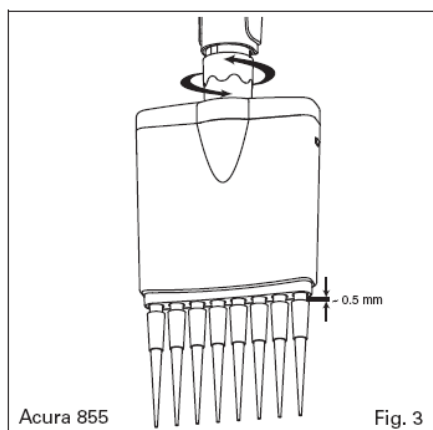
Uvolňování špiček (obr. 2 a 3)

Systém na uvolňování špiček Justip™ (H) umožňuje nastavit posun pístu na uvolňování špiček tak, aby co nejvíce odpovídal typu vámi používaných špiček. Správná pozice (cca 0,5 mm mezera mezi špičkou a ejektorem) se nastaví otáčením šroubu ejektoru.

Ochranné filtry

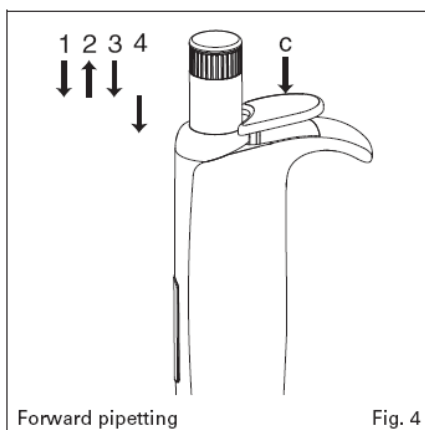
Makropipety typu 835 v modelech pro 2, 5 a 10 ml jsou přizpůsobeny k použití celulókových ochranných filtrů, které při pipetování maximálních objemů chrání vnitřní mechanismus pipety před agresivními nebo biologicky nebezpečnými kapalinami. Filtr je třeba vyměnit vždy, když je vlhký nebo kontaminovaný. Filtry nelze autoklávodat.





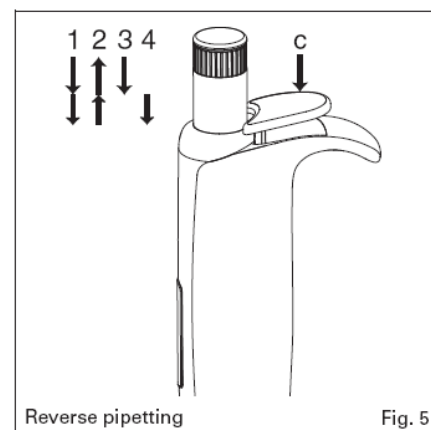
Acura 855

Fig. 3



Forward pipetting

Fig. 4



Reverse pipetting

Fig. 5

Pipetování

Nasadte nové čisté špičky.

Dávkování (forward pipetting) (obr. 4)

- Zmáčkněte píst do prvního odporu
- Špičku ponořte 2 – 3 mm pod hladinu, počkejte cca 2 sec a plynule pouštějte píst. Hrotem proti stěně nádoby vyjměte špičku z kapaliny.
- Proti stěně nádoby do které chcete kapalinu napipetovat umístěte špičku, píst zmáčkněte až do prvního odporu a držte v této poloze
- Až kapalina vyteče ze špičky, zmáčkněte píst na doraz
- Zmáčknutím (C) uvolněte špičku. Vyměňte špičku.

Reverzní pipetování (reverse pipetting) (obr.5)

- Zmáčkněte píst na doraz
- Špičku ponořte 2 – 3 mm pod hladinu, počkejte cca 2 sec. a plynule pouštějte píst. Hrotem proti stěně nádoby vyjměte špičku z kapaliny.
- Proti stěně nádoby do které chcete kapalinu napipetovat umístěte špičku, píst zmáčkněte až do prvního odporu a držte v této poloze
- Až kapalina vyteče ze špičky, táhněte špičku po stěně nádoby cca 10 – 15 mm.
- Zmáčknutím (C) uvolněte špičku. Vyměňte špičku.

Měření neznámého objemu (pouze u modelů 825/835)

Zapamatujte si zpočátku nastavený objem. Ponořte špičku do kapaliny a otáčejte šroubem po směru hodinových ručiček, pokud nenasajete celý objem. Odečtením počátečního nastaveného objemu zjistíte neznámý objem.

Údržba

Pipety ACURA manual splňují požadavky směrnice 98/79/EEC pro in-vitro diagnostika., ale každá úprava nebo oprava pipety (výměna dílů, kalibrace) je prováděna na zodpovědnost uživatele. ACURA manual pipety jsou konstruovány tak, aby mohly být dlouhodobě používány pouze s minimální údržbou. Přesto doporučujeme podle interních předpisů provádět minimálně jedenkrát ročně kontrolu. Náhradní díly si objednávejte pouze u autorizovaných distributorů.

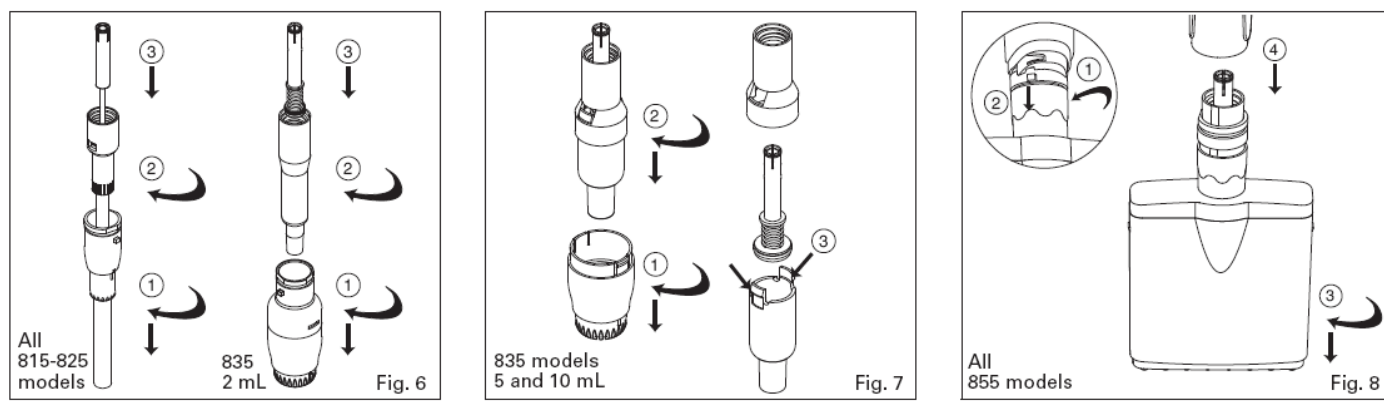
Kontrola těsnosti

Těsná vzduchová komora je nezbytným předpokladem přesného pipetování. Její netěsnost se projevuje tvorbou kapek na hrotech špiček, popř. samovolným vytékáním obsahu během práce. Při potížích je potřeba věnovat pozornost těmto možným příčinám

- Správný výběr špiček
- Opotřebované vnitřní pouzdro
- Opotřebované těsnění (O-kroužek)

Čištění

Součásti volumetrického modulu se mohou čistit alkoholem nebo namáčet do dekontaminačního či desinfekčního prostředku. Všechny očištěné součásti je pak nutné před kompletací dobře opláchnout a vysušit. K odstranění zvláště silně ulpělých nečistot je možné použít ultrazvukovou lázeň. Po použití ultrazvukové lázně lehce promažte O-kroužek a píst.



Demontáž volumetrického modulu a výměna O-kroužku - Modely 815/825/835 – 2 ml (obr.6)

- Odstranění volumetrického modulu:
 1. Stiskněte vysunovací tlačítko (2), otočte vysunovací matici (20) nebo (24) doleva a vytáhněte
 2. vyšroubujte kónický modul (18)
 3. stiskněte píst na maximum a odpojte píst (13)
- Výměna O-kroužku a PTFE pouzdra
Píst ani pouzdro nemusí být ošetřeny vazelínou
 - Vazelínou potřete lehce pouze O – kroužek v případě, když je pouzdro demontováno
 - Z kónického modulu (18) vyšroubujte vnitřní přídržnou matici (14), vyndejte pružinu (15)
 - Jeli zapotřebí, vyměňte kroužek (17), očistěte píst (13)
 Pozn.: Při zpětné montáži nejprve nasadte PTFE pouzdro (16), pak O-kroužek (17).

Pozn.: Pro modely 2, 10, 10Z a 20 μ l nejsou k dispozici tyto náhradní díly, je potřeba vyměnit celý kónický modul.

Výměna O-kroužku (model 835-2 ml)

- Vyšroubujte trubičku pístu (21) a vyjměte kroužky (22,23) a pružinu (15)
- Vyměňte potřebné části. Promažte O-kroužek (17) a kónický modul (18)

Pro použití Pasteurovy pipety nasadte adaptér 1.835.631.

Demontáž volumetrického modulu a výměna O-kroužku - Modely 835 (obr. 7)

- Odstranění volumetrického modulu:
 1. Lehce otočte vysunovací matici (20) tak, abyste odpojili modul (24)
 2. Odšroubujte kónický modul (18), stiskněte píst na maximum, potom vytáhněte kónický modul
- Výměna O-kroužku
 1. Stiskněte oba jazýčky na modulu (18) prsty tak, abyste jej mohli oddělit od modulu (25)
 2. Vytáhněte pístový modul
 3. Odšroubujte pístovou tyč (21) a odstraňte podložky (22) a (23) a pružinu (15)
 4. Vyměňte poškozené části, použijte vazelínu na O – kroužek (17) a kónický modul (18)
 5. Proveďte zpětnou montáž modulu pístu, kónického modulu, pístové tyče při plném stisknutí pístu (B)
 Pro použití Pasteurovy pipety nasadte adaptér 1.835.633.

Demontáž volumetrického modulu a výměna O-kroužku - Modely 855 (obr. 8)

- Odstranění volumetrického modulu:
 1. Otočte vysunovací matku ve směru hodinových ručiček do nejnižší polohy
 2. Stiskněte tlačítko uvolňovače špiček (2), otočte matici, odepněte kroužek uvolňovače a vyjměte tlačítko uvolňovače
 3. Držte modul pevně jednou rukou, zatímco druhou rukou stáhněte obal trysek za jeho současného otáčení
 4. Stiskněte naplno píst a odpojte pístovou tyč (28)

- Výměna kónického modulu (obr. 9 a11)

Pozn. O-kroužek nelze měnit, je třeba vyměnit celý kónický modul

 1. Stiskněte oba jazýčky modulu (27) a odstraňte kryt (31)
 2. Stiskněte spodní klips (a) kónického modulu a oddělte je
 3. Vytáhněte trysky (30)

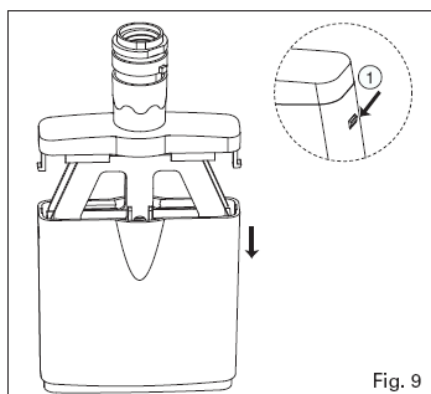


Fig. 9

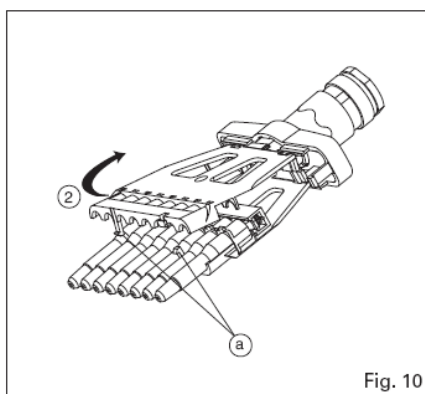


Fig. 10

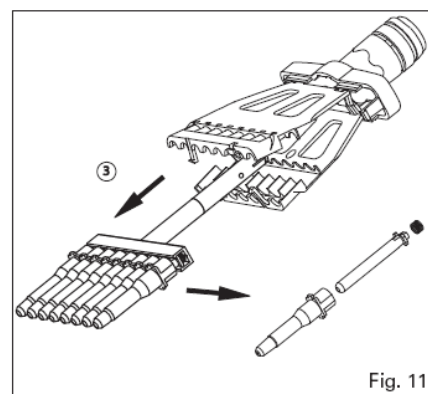


Fig. 11

- Zpětná montáž volumetrického modulu
 - Aplikujte v tenké vrstvě vazelínu na povrch pístu, nasuňte trysky (30) na píst (29), zaklapněte držák trysek (trysky musí být ve správné poloze)
 - Nasuňte kryt a zaklapněte
 - Podržte kryt prsty a nasuňte kryt s tryskami
 - Lehce našroubujte volumetrický modul
 - Stiskněte vysunovací tlačítko (2) a vsuňte zub vyhazovacího kroužku do výklenku
 - Otočte proti směru hodinových ručiček, abyste spojili vysunovací tyč (11) a uvolněte vysunovací tlačítko
 - Stiskněte maximálně píst, aby pístní tyč (28) zaskočila do původní polohy
 - Nastavte výšku uvolňovače špiček do požadované polohy.

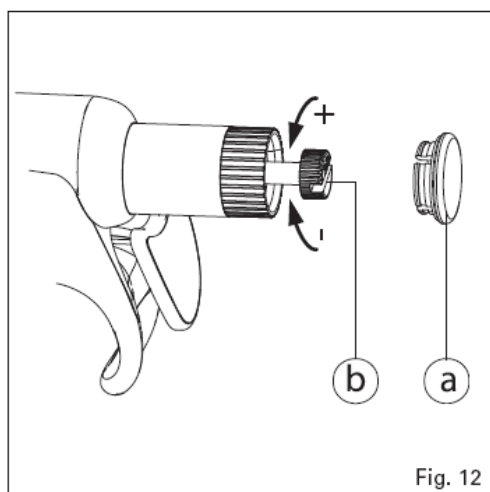


Fig. 12

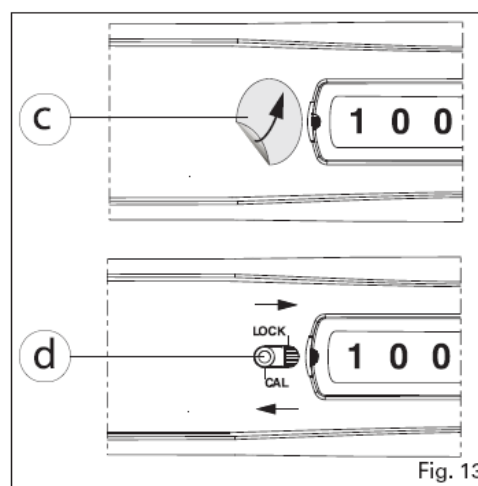


Fig. 13

Odstranění potíží

Potíže	Možná příčina	Řešení
Špičky nedrží na pipetě	Špatná pozice uvolňovače špiček Nesprávná velikost špiček	Upravte pozici uvolňovače špiček Použijte originální nebo jiné kompatibilní špičky
Pasteurova pipeta nedrží nebo je příliš těsná Píst se zadrhává	Pasteurova pipeta není kompatibilní Znečištění pístu	Vyměňte O-kroužek Lehce potřete O-kroužek Rozeberte pipetu, píst vyčistěte – u modelů 835 a 855 promažte
Pipeta nenasává tekutinu	Znečištěná tryska Volumetrický modul není správně sestaven Znečištění filtru u modelu 835	Rozeberte a vyčistěte pipetu Rozeberte a znovu sestavte dle návodu Vyměňte filtr
Nestejný pipetovaný objem v jednotlivých špičkách multikanálové pipety	Netěsnost	Zkontrolujte správné nasazení špiček Zkontrolujte těsnost vnitřních částí pipety
Nesprávná funkce pipety	Netěsnost Vlhký nebo jinak znečištěný filtr u modelu 835 Pipeta potřebuje novou kalibraci Pipeta není kalibrována pro práci s kapalinami o takové teplotě nebo viskozitě	Zkontrolujte správné nasazení špiček Zkontrolujte těsnost vnitřních částí pipety Vyměňte filtr Provedte kalibraci dle návodu Provedte kalibraci dle návodu

Sterilizace

Konstrukce pipety umožňuje opakovanou sterilizaci složené pipety v autoklávu při teplotě 121 °C (20 minut). Pipety je možno sterilizovat vcelku, pouze u modelu 835 je před sterilizací nutné vyjmout celulósový filtr. Při sterilizaci se pipety pokládají do sterilizátoru ve vodorovné poloze bez kontaktu s kovovými částmi. Před dalším použitím je nutné pipety vychladit a usušit, u modelu 835 nasadit nový filtr. Po 50 sterilizačních cyklech doporučujeme ověřit těsnost a přesnost. Opakované autoklávování může způsobit změnu barvy a lehkost otáčení barevného krytu pístu.

Kalibrace

Každá pipeta je ve výrobě kalibrována a individuálně kontrolována (podle EN ISO 8655), výsledky kalibrace jsou uvedeny v QC certifikátu, který je přiložen ke každé pipetě. Kalibrace v laboratoři se provádí redestilovanou vodou při teplotě 20 – 25 °C vážením.

Kalibrace v laboratoři

Pipeta je vybavena swift-set kalibračním systémem s integrovaným klíčem a zámkem. Pokud již výsledky kontroly neodpovídají doporučeným hodnotám nebo po výměně dílů, nebo při změně hustoty pipetované kapaliny je snadno proveditelná kalibrace s využitím váhy. Pro kontrolu doporučujeme desetkrát pipetovat malý objem.

Pipety s nastavitelným objemem (obr. 12 a 13)

- Sejměte barevný kryt (a) a vytáhněte kalibrační šroub (b)
- Kalibrační pojistku (d) přesuňte do polohy „cal“
- Točte kalibračním šroubem, dokud průměrná navážená hmotnost neodpovídá údajům na displeji (c).
- Kalibrační pojistku přesuňte do polohy „lock“, nasadte barevný kryt
- Několikrát zmáčkněte píst a proveďte kontrolu objemu

Pipety s fixním objemem (obr. 12)

Postupujte stejně jako u pipet s nastavitelným objemem, pouze nastavení přesného objemu pipetování kontrolujte po každém pootočení kalibračního šroubu, dokud nedosáhnete požadované hodnoty.

Záruka

Na pipetu ACURA manual je poskytována záruka po dobu uvedenou na QC certifikátu na vady materiálu nebo závady způsobené ve výrobě. Závady způsobené nedodržením návodu k použití, bezpečnostních upozornění nebo podmínek pro autoklávování jsou z této záruky vyloučeny.

Před zasláním pipety na záruční nebo pozáruční opravu vždy proveďte její dekontaminaci.

Náhradní součásti – viz originální návod - objednávejte pod příslušným anglickým názvem

Analytické parametry – viz originální návod.



DIALAB spol, s r.o., Náměstí osvoboditelů 1,
153 00 Praha 5 – Radotín
IČO: 14889200 DIČ: 005-14889200
Tel./Fax. 257910225, 257910260, 257910263
e-mail: office@dialab.cz URL: www.dialab.cz